

FBV-12F-300二片式美標防火法蘭球閥

產品特徵：

SPECIFICATIONS

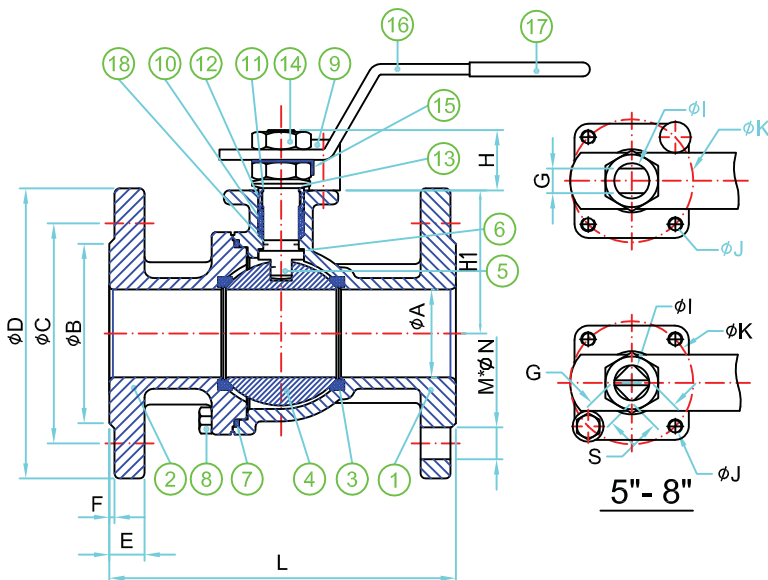
- *公稱壓力：1/2" ~8" CLASS300
Working Pressure: 1/2" ~8" CLASS300
 - *適用溫度範圍：-20 ~ 260°C
Temperature Range: -20 ~ 260°C
 - *防爆中軸 Blow-Out-Proof Stem Design
 - *防靜電裝置 Antistatic Device
 - *精密鑄造 固溶化處理
Investment Casting Solution Treatment
 - *ISO5211安裝執行器平臺設計
ISO5211 Direct-Mounting of Actuators of Valves Design
 - *防火設計 FIRE SAFE DESIGN
 - *設計標準：ANSI B16.34
Design Standard：ANSI B16.34
 - *結構長度：ANSI B16.1
Face to Face：ANSI B16.1
 - *法蘭尺寸：ANSI B16.5 CLASS300
 - *全流量 Full port
 - *操作方式：手柄/執行器 Operator: Lever/Actuator
- 注：更高溫度，需要金屬硬密封閥座，請另行諮詢。
驅動方式：可裝配氣動執行器和電動執行器



型號：FBV-12F-CASS300

MATERIALS LIST

ITEM	PART NAME	MATERIAL		
		CF8M	WCB	CF8
1	BODY	CF8M	WCB	CF8
2	END CAP	CF8M	WCB	CF8
3	SEATS	PTFE	PTFE	PTFE
4	BALL	CF8M	CF8	CF8
5	STEM	SUS 316	SUS 316	SUS 316
6	GASKET	GRAPHITE		
7	JOINT GASKET	GRAPHITE		
8	BOLTS	SUS 304	SUS 304	SUS 304
9	STOPPER	SUS 304	SUS 304	SUS 304
10	STEM PACKING	GRAPHITE		
11	GLAND BUSH	PTFE	PTFE	PTFE
12	PACKING GLAND	SUS 304	SUS 304	SUS 304
13	BELLEVILLE	SUS 304	SUS 301	SUS 304
14	LEVER NUT	SUS 304	SUS 304	SUS 304
15	LOCK WASHER	SUS 304	SUS 304	SUS 304
16	HANDLE	SUS 304	SUS 304	SUS 304
17	PLASTIC COVER	PVC	PVC	PVC
18	GROUNDING DEVICE	316	316	316



BODY dimensions (mm)

ANSI 300LB	SIZE	B	C	D	E	F	M	N
	1/2"	35	66.5	95	14.3	1.6	4	16
	3/4"	43	82.5	117	15.9	1.6	4	19
	1"	51	88.9	124	17.5	1.6	4	19
	1-1/4"	64	98.5	133	19.1	1.6	4	19
	1-1/2"	73	114.5	156	20.7	1.6	4	22
	2"	92	127	165	22.3	1.6	8	19
	2-1/2"	105	149	190	25.4	1.6	8	22
	3"	127	168	210	28.6	1.6	8	22
	4"	157	200	254	31.8	1.6	8	22
	5"	186	235	279	35	1.6	8	22
	6"	216	270	318	36.6	1.6	12	22
	8"	270	330	381	41.3	1.6	12	25

FLANGE dimensions (mm)

DN	A	G	H	H1	I	S	J	K	L	ISO 5211
1/2"	16	9	24	42	12.7		M6	50	140	F05
3/4"	20	9	24	42	12.7		M6	50	152	F05
1"	25	10	25	51	16		M6	50	165	F05
1-1/4"	32	10	25	55	16		M6	50	178	F05
1-1/2"	38	14	33	71	20		M8	70	190	F07
2"	50	14	33	80	20		M8	70	216	F07
2-1/2"	65	14	33	95	20		M8	70	241	F07
3"	80	18	40	112	24		M10	102	283	F10
4"	100	18	40	134	24		M10	102	305	F10
5"	125	22	40	169	28	22	M10	102	381	F10
6"	150	27	40	208	36	27	M12	125	403	F12
8"	200	27	40	238	36	27	M12	125	419	F12