

## BV-12DF-300二片式美標法蘭球閥

產品特徵：

**SPECIFICATIONS**

- \*公稱壓力：1/2" ~8" 300LBS  
Working Pressure: 1/2" ~8" 300LBS
- \*適用溫度範圍：-20 ~ 232°C  
Temperature Range: -20 ~ 232°C
- \*防爆中軸 Blow-Out-Proof Stem Design
- \*防靜電裝置 Antistatic Device
- \*精密鑄造 固溶化處理  
Investment Casting Solution Treatment
- \*ISO5211安裝執行器平臺設計  
ISO5211 Direct-Mounting of Actuators of Valves Design
- \*結構長度：ANSI B16.10  
Face to Face : ANSI B16.10
- \*法蘭尺寸：ANSI B16.50  
Flange End:ANSI B16.50
- \*全流量 Full port
- \*操作方式：手柄/執行器  
Operator: Lever/Actuator

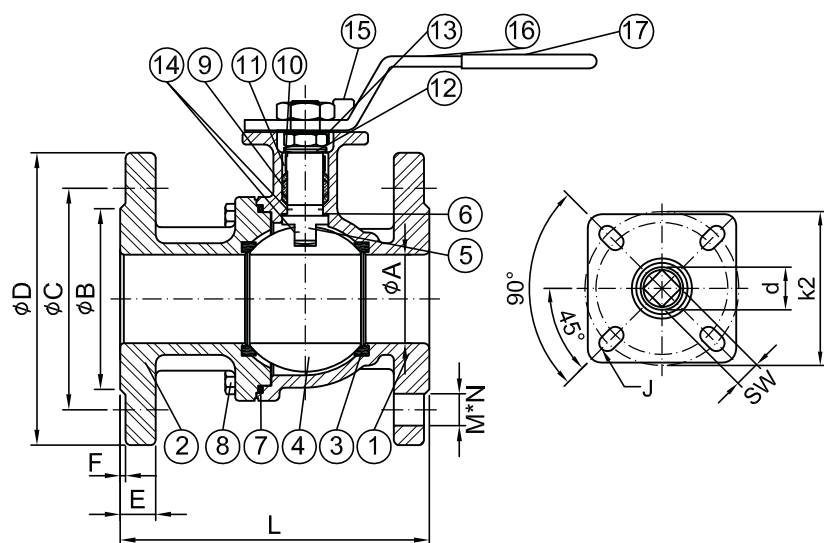
注：更高溫度，需要金屬硬密封閥座，請另行諮詢。  
驅動方式：可裝配氣動執行器和電動執行器，配置表



型號：BV-12DF-300

**MATERIALS LIST**

ITEM	PART NAME	MATERIAL	
		316	WCB
1	BODY	CF8M	WCB
2	END CAP	CF8M	WCB
3	SEATS	PTFE	PTFE
4	BALL	SUS 316	SUS 304
5	STEM	SUS 316	SUS 316
6	GASKET	PTFE&50%SUS	
7	JOINT GASKET	PTFE	PTFE
8	BOLTS	SUS 304	SUS 304
9	STEM PACKING	PTFE	PTFE
10	GLAND BUSH	PTFE	PTFE
11	PACKING GLAND	SUS 304	SUS 304
12	BELLEVILLE	SUS 304	SUS 304
13	LOCK WASHER	SUS 304	SUS 304
14	GROUNDING DEVICE	316	316
15	STOPPER	SUS 304	SUS 304
16	HANDLE	SUS 304	SUS 304
17	PLASTIC COVER	PVC	PVC



**BODY dimensions (mm)**

ANSI 300LB	SIZE	B	C	D	E	F	M	N
	1/2"	35	66.5	95	14.3	1.6	4	16
	3/4"	43	82.5	117	15.9	1.6	4	19
	1"	51	88.9	124	17.5	1.6	4	19
	1-1/4"	64	98.5	133	19.1	1.6	4	19
	1-1/2"	73	114.5	156	20.7	1.6	4	22
	2"	92	127	165	22.3	1.6	8	19
	2-1/2"	105	149	190	25.4	1.6	8	22
	3"	127	168	210	28.6	1.6	8	22
	4"	157	200	254	31.8	1.6	8	22
	5"	186	235	279	35	1.6	8	22
	6"	216	270	318	36.6	1.6	12	22
	8"	270	330	381	41.3	1.6	12	25

**FLANGE DIMENSIONS (mm)**

SIZE	A	h1	J	L	d	k2	SW	ISO 5211
1/2"	16	11	M6	140	14	42/50	11	F04/F05
3/4"	20	11	M6	152	14	42/50	11	F04/F05
1"	25	11	M6	165	18	50/70	11	F05/F07
1-1/4"	32	14	M6	178	18	50/70	14	F05/F07
1-1/2"	38	14	M8	190	18	70/102	14	F07/F10
2"	50	14	M8	216	22	70/102	14	F07/F10
2-1/2"	65	17	M8	241	22	70/102	17	F07/F10
3"	80	22	M10	283	28	102/125	22	F10/F12
4"	100	22	M10	305	28	102/125	22	F10/F12
5"	125	22	M8	381	28	102/125	22	F10/F12
6"	150	27	M10	403	36	125/140	27	F12/F14
8"	200	27	M10	419	36	125/140	27	F12/F14